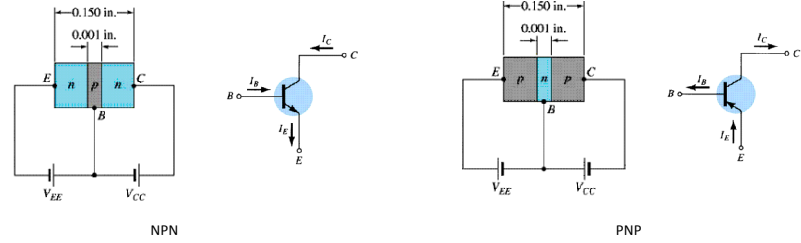
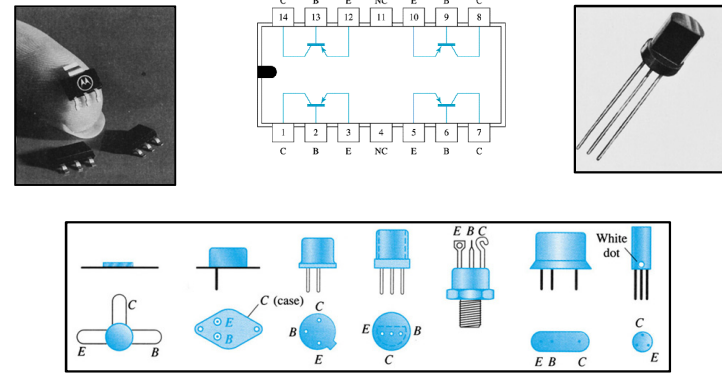


TRANSISTOR BIPOLAR DE JUNÇÃO



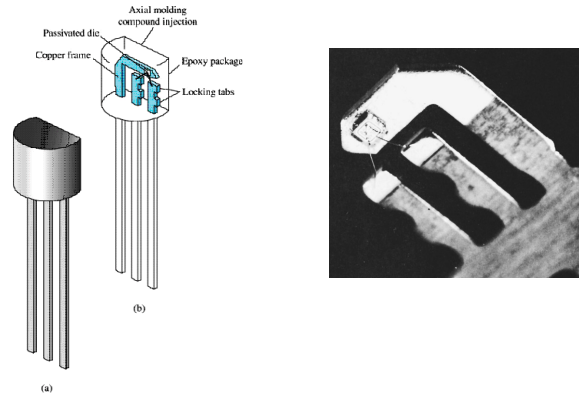
1

ENCAPSULAMENTO



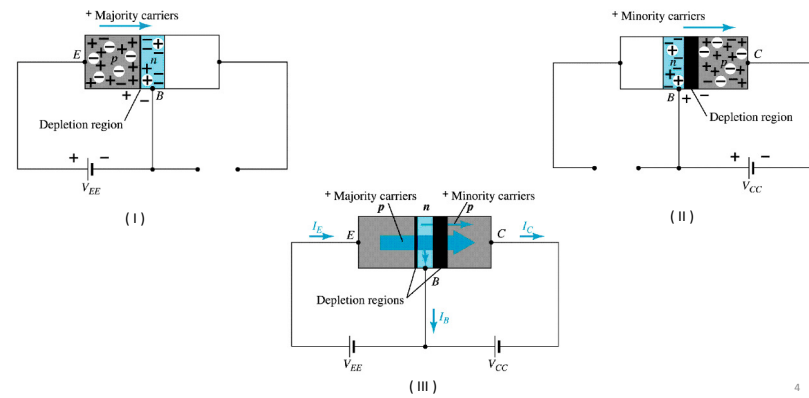
2

ENCAPSULAMENTO



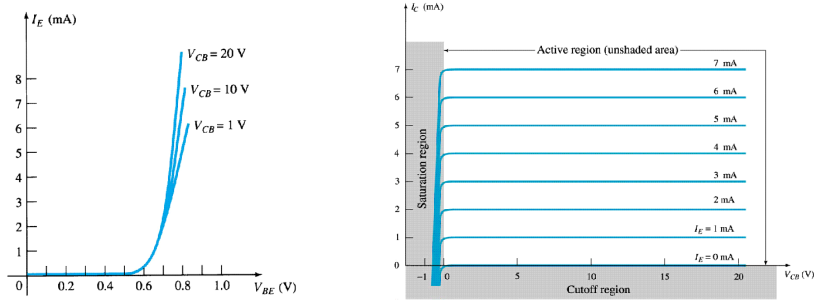
3

OPERAÇÃO DO TBJ (PNP)



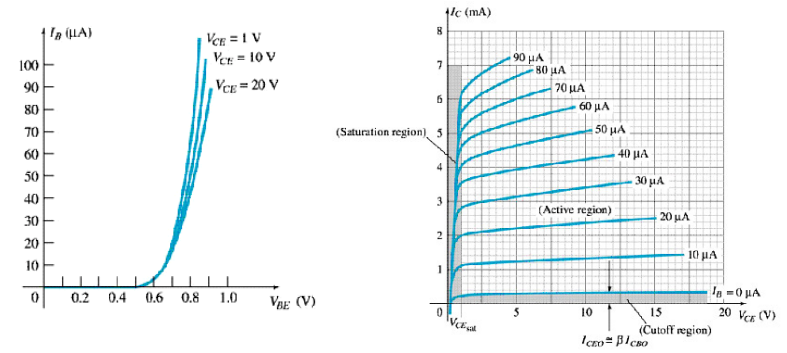
4

CONFIGURAÇÃO BASE COMUM



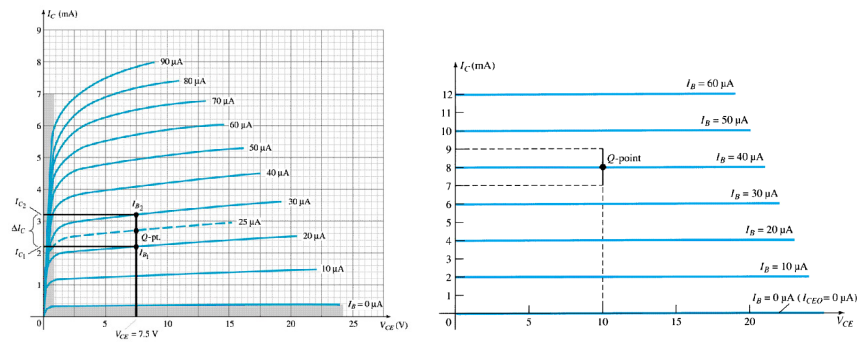
5

CONFIGURAÇÃO EMISSOR COMUM



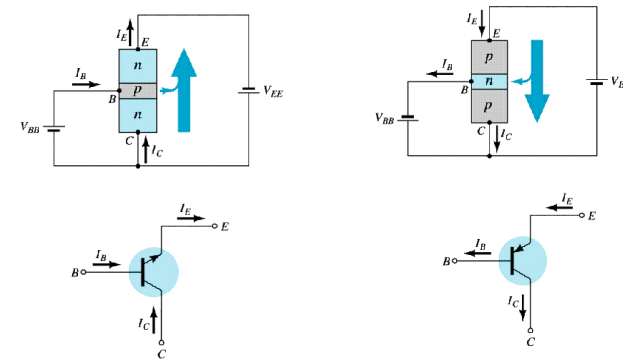
6

CONFIGURAÇÃO EMISSOR COMUM



7

CONFIGURAÇÃO COLETOR COMUM



8

LIMITES DE OPERAÇÃO

